



ВЕНТИЛЯТОРЫ В ШУМОИЗОЛИРОВАННОМ КОРПУСЕ

Серия CAB-PLUS



Вентиляторы в шумоизолированном корпусе из оцинкованной листовой стали, с звукоизоляцией из негорючего стекловолокна (М0) толщиной 25 мм.

Вентиляторы комплектуются центробежными рабочими колесами с загнутыми вперед лопатками.

Вентиляторы поставляются с двухскоростными электродвигателями.

Электродвигатели

Параметры электропитания:

1 ф - 230 В - 50 Гц

Класс защиты IP44, класс изоляции В, с шариковыми подшипниками и встроенной термозащитой.

Электродвигатели имеют возможность регулирования скорости напряжением.

П Р И М Е Н Е Н И Е



Цеха и мастерские



Торговые помещения



Административные помещения



Кафе и рестораны

Низкий уровень шума



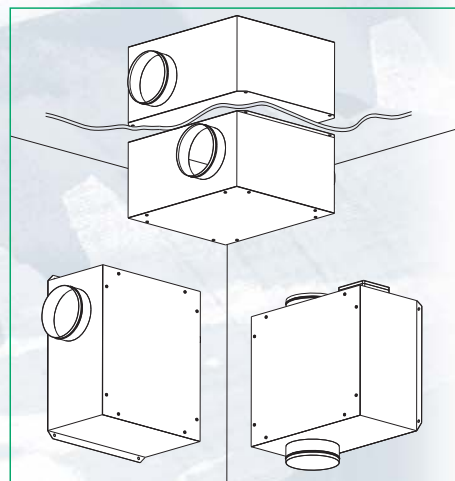
Звукоизоляция из негорючего стекловолокна (М0), толщиной 25 мм, значительно снижает уровень шума

Простота установки



Все вентиляторы поставляются с монтажными опорами

УСТАНОВКА В ЛЮБОМ ПОЛОЖЕНИИ



Вентилятор может быть установлен в вертикальном, горизонтальном или перевернутом положении.

Герметичные соединения



Для подсоединения к воздуховодам все вентиляторы укомплектованы патрубками с резиновыми уплотнителями

Внешняя клеммная коробка



Класс защиты клеммной коробки IP55

Технические характеристики

Перед подключением вентилятора к сети электропитания, необходимо удостовериться, что параметры сети (напряжение, фазность и частота) соответствуют параметрам вентилятора.

Модель	Частота вращения (об/мин)	Макс. потр. мощность (Вт)	Ток (А)	Макс. расх. воздуха (м³/ч)		Уровень звук. давления (дБ(А))		Вес (кг)
				Выс. скор.	Низк. скор.	Выс. скор.	Низк. скор.	
CAB-PLUS 125	1300	66	0,3	380	220	39	28	8
CAB-PLUS 160	1400	150	0,6	680	450	41	36	11
CAB-PLUS 250	1300	270	1,4	1100	590	50	45	20

Акустические характеристики

Для определения уровней звуковой мощности, необходимо, к значениям уровней звукового давления, указанным в таблице с техническими характеристиками, прибавить поправочные коэффициенты, приведенные в следующей таблице:

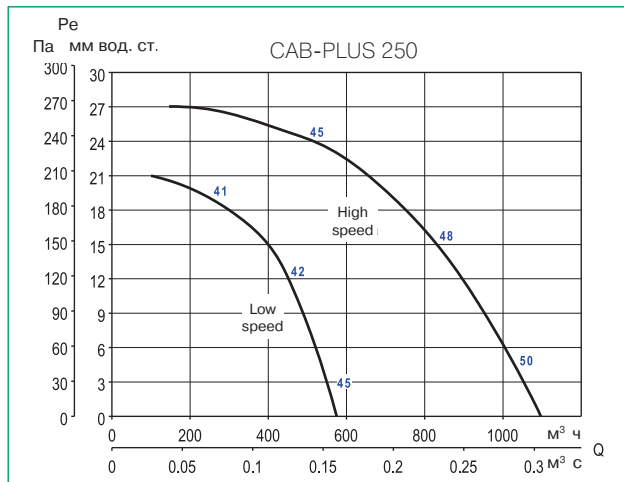
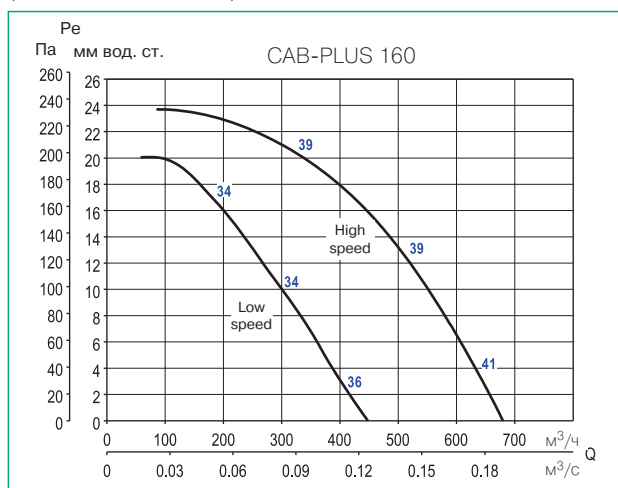
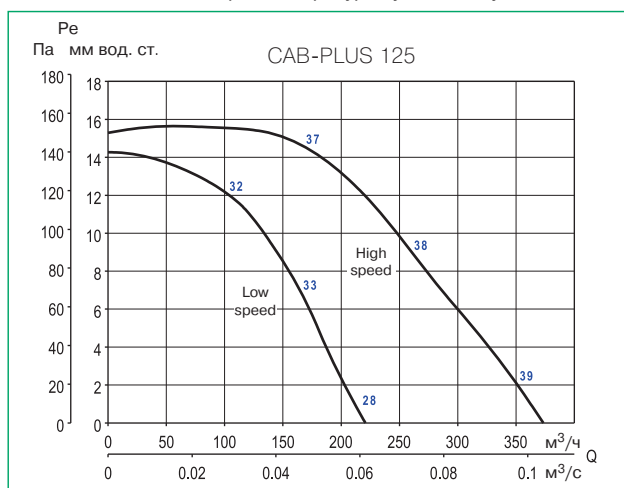
Модель	63	125	250	500	1000	2000	4000	8000	
CAB-PLUS 125	На входе	-1,0	10,0	10,0	6,0	4,0	-3,0	-7,0	-12,0
	На выходе	-1,0	11,5	12,0	15,0	20,0	18,0	15,0	10,0
CAB-PLUS 160	На входе	1,5	10,0	9,0	6,5	3,0	1,0	-3,0	-8,5
	На выходе	-2,0	11,5	10,5	20,5	22,5	18,0	15,0	8,5
CAB-PLUS 250	На входе	1,0	7,5	9,5	8,0	3,5	3,5	2,5	-5,5
	На выходе	-1,0	9,5	12,0	20,0	23,5	18,5	16,0	10,5

Рабочие характеристики

– Q = расход воздуха в м³/ч и м³/с.

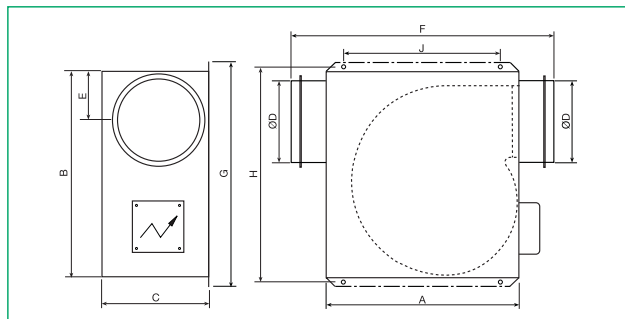
– Pe = статическое давление в Па и мм вод. ст.

– Данные приведены: в соответствии со стандартами: UNE 100-212-89, BS 848, Part 1; AMCA210-85 и ASHRAE 51-1985. при температуре сухого воздуха 20°C и атмосферном давлении 760 мм рт. ст.



* На графиках указан уровень звукового давления на расстоянии 1,5 м от вентилятора, на всасывающей стороне.

■ Размеры (мм)



Модель	Корпус						Отверстия		
	A	B	C	ØD	E	F	G	H	J
CAB-PLUS 125	340	330	210	125	93	430	364	350	250
CAB-PLUS 160	406	468	235	160	129	540	502	482	360
CAB-PLUS 250	490	488	364	250	178	630	530	514	400

■ Электрические принадлежности

CAB-PLUS



**REB-1N, REB-1NE,
REB-2,5N, REB-2,5NE**
Однофазные электронные регуляторы скорости



RMB-1,5
Однофазные автотрансформаторные регуляторы скорости



Главный выключатель
Класс защиты IP55



TG-K330
Канальный датчик температуры
TG-R530
Комнатный датчик температуры



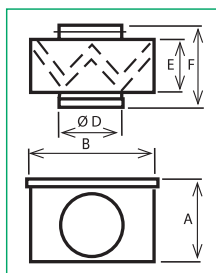
PULSER
Регулятор температуры для одно/двухфазных электрических воздушонагревателей

Шумоизолированные вентиляторы

■ Дополнительные принадлежности



MFL G4
Фильтр G4



Модель	A	B	D	E	F
MFL-125 G4	200	200	125	160	196
MFL-160 G4	200	200	160	154	196
MFL-250 G4	293	294	250	154	206

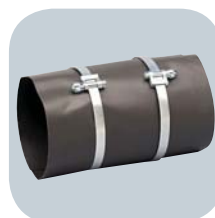


MBE
Электрический воздушонагреватель

Модель	Мощность (Вт)	Параметры электропитания (Ф/В)	Минимальный расход воздуха (м³/с)	Модель регулятора
MBE-125/12B	1200	1/230	70	PULSER
MBE-160/21B	2100	1/230	110	PULSER
MBE-250/60T	6000	2/400	270	PULSER



SIL
Шумоглушители



KAA
Круглые гибкие вставки



APC
Защитная решетка