

# ЦЕНТРОБЕЖНЫЕ ВЕНТИЛЯТОРЫ

## Серия CRT



Продолжительная работа

Центробежные вентиляторы одностороннего всасывания с прямым приводом серии CRT предназначены для продолжительной работы при температуре перемещаемого воздуха до 80°C. Корпус вентилятора изготовлен из листовой стали и защищен от коррозии полиэфирной краской серого цвета. Улитки вентиляторов от 630 до 1000 типоразмеров оснащаются инспекционными дверцами.

Вентиляторы комплектуются рабочими колесами с загнутыми назад лопатками, оцинкованными методом электролитического цинкования. В зависимости от модели, вентиляторы комплектуются 2 или 4 полюсными электродвигателями.

### Электродвигатели

Класс защиты IP55, класс изоляции F.

Параметры электропитания:

3ф - 400 В - 50 Гц

Односкоростные электродвигатели имеют возможность регулирования скорости при помощи преобразователя частоты.

### Дополнительная информация

Стандартное положение корпуса: LG 270.

При необходимости, возможно изготовление вентилятора с 8 различными положениями корпуса.

### По запросу

- Вентилятор с положением корпуса RD.
- Патрубок для отвода конденсата.
- Инспекционная дверца (от 220 до 560 типоразмера).
- Вентилятор без опоры электродвигателя (до 22 кВт).
- Исполнение из нержавеющей стали (AISI 304 или AISI 316).
- Высокотемпературное исполнение, с температурой перемещаемого воздуха до 250°C (версия HT).
- Вентилятор с ременной передачей (от 400 до 1000 типоразмера).
- Взрывозащищенное исполнение.
- Двухскоростной электродвигатель.
- Электродвигатель с термозащитой (PTC).
- Высокоэффективный электродвигатель (EFF1).



Рабочее колесо с загнутыми назад лопатками

### П Р И М Е Н Е Н И Е



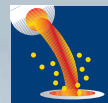
Производственные кухни



Малярные работы



Сушильные камеры



Литейное производство



Транспортировка материалов



Охлаждение различных механизмов



Сварочные работы



Технологическое оборудование



Продолжительная работа

### П О Л О Ж Е Н И Я К О Р П У С А

LG	0°	45°	90°	135°	180°	225°	270°	315°
RD	0°	45°	90°	135°	180°	225°	270°	315°

Стандартное положение корпуса: LG270. Остальные положения корпуса LG и RD поставляются по запросу.

Взрывозащищенные модели соответствуют требованиям Директивы ATEX для изделий с трехфазными электродвигателями:

- повышенная безопасность II2G EExellT3
- взрывонепроницаемая оболочка EExdIIBT5 или EExdIICT4
- для взрывоопасной пыли Ex II3D 125°C или 135°C.

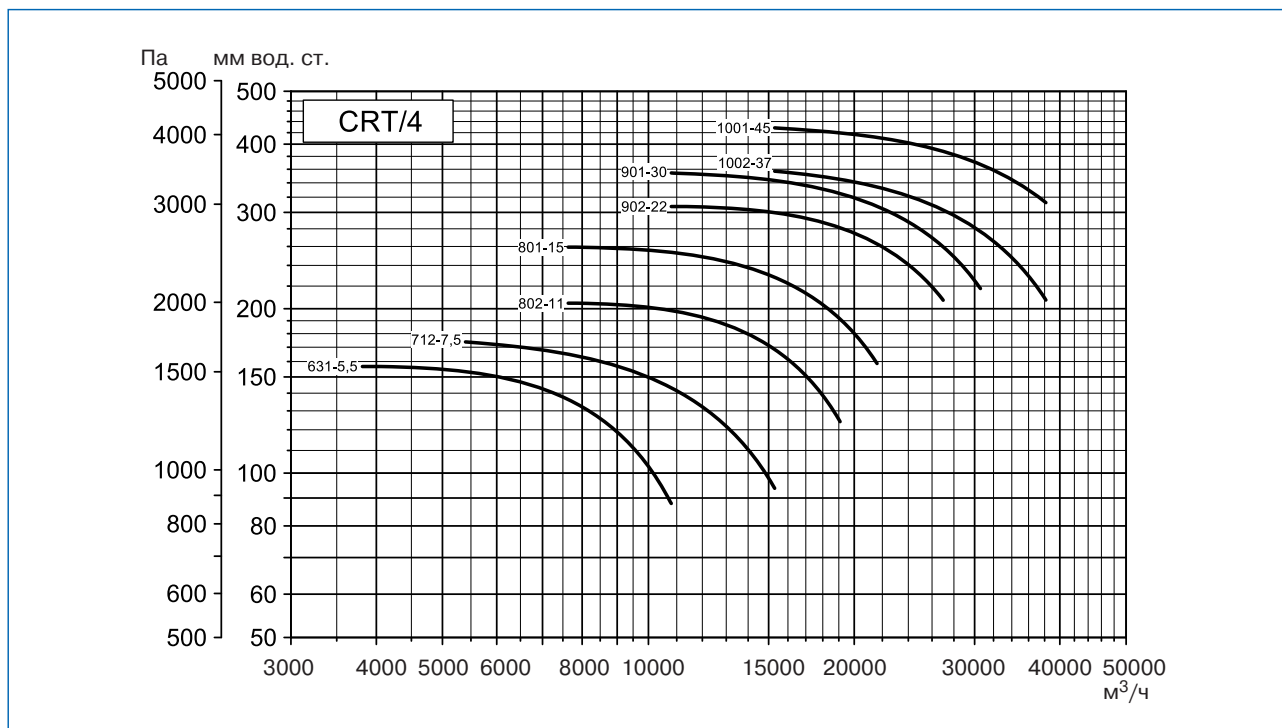
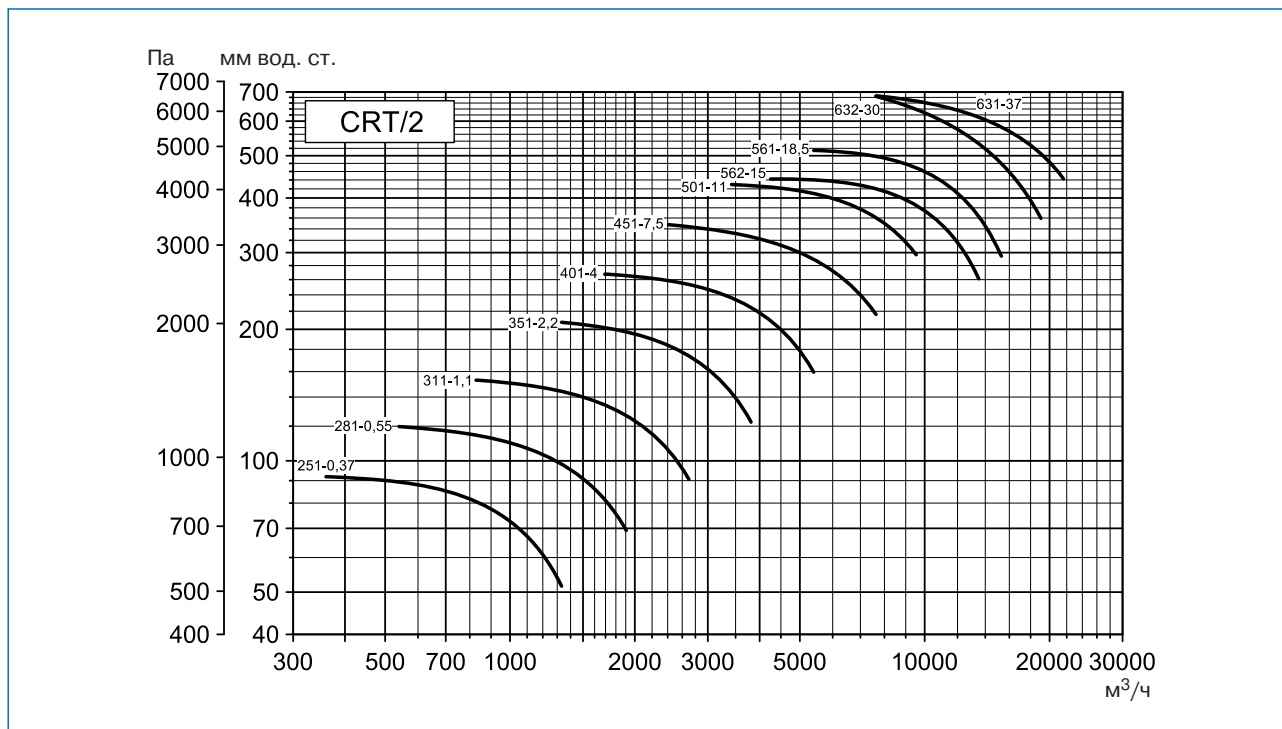
## ■ Технические характеристики

Перед подключением вентилятора к сети электропитания, необходимо удостовериться, что параметры сети (напряжение, фазность и частота) соответствуют параметрам вентилятора.

Модель	Частота вращения (об/мин)	Потр. мощность (кВт)	Ток (А)	Макс. расх. воздуха (м <sup>3</sup> /ч)	Уровень звук. давления (дБ(А))	Вес (кг)
<b>Трехфазные 2-х полюсные электродвигатели (3ф - 400 В - 50 Гц)</b>						
CRT/2-251 0,37	2815	0,37	0,89	1330	61	25
CRT/2-281 0,55	2800	0,55	1,18	1910	63	38
CRT/2-311 1,1	2800	1,1	2,36	2700	67	50
CRT/2-351 2,2	2880	2,2	4,40	3820	70	67
CRT/2-401 4	2900	4	7,55	5400	74	98
CRT/2-451 7,5	2860	7,5	13,90	7630	77	146
CRT/2-501 11	2930	11	20,00	9540	81	215
CRT/2-562 15	2920	15	26,50	13500	83	266
CRT/2-561 18,5	2920	18,5	32,00	15300	84	280
CRT/2-632 30	2945	30	53,00	19080	87	320
CRT/2-631 37	2945	37	65,00	21600	88	340
<b>Трехфазные 4-х полюсные электродвигатели (3ф - 400 В - 50 Гц)</b>						
CRT/4-631 5,5	1450	5,5	11,10	10800	70	220
CRT/4-712 7,5	1450	7,5	14,80	15300	72	330
CRT/4-802 11	1470	11	22,60	19080	76	440
CRT/4-801 15	1455	15	28,50	21600	77	460
CRT/4-902 22	1470	22	41,00	27000	79	610
CRT/4-901 30	1475	30	55,00	30600	80	640
CRT/4-1002 37	1475	37	68,00	38160	83	820
CRT/4-1001 45	1475	45	84,00	38160	84	845

## Рабочие характеристики

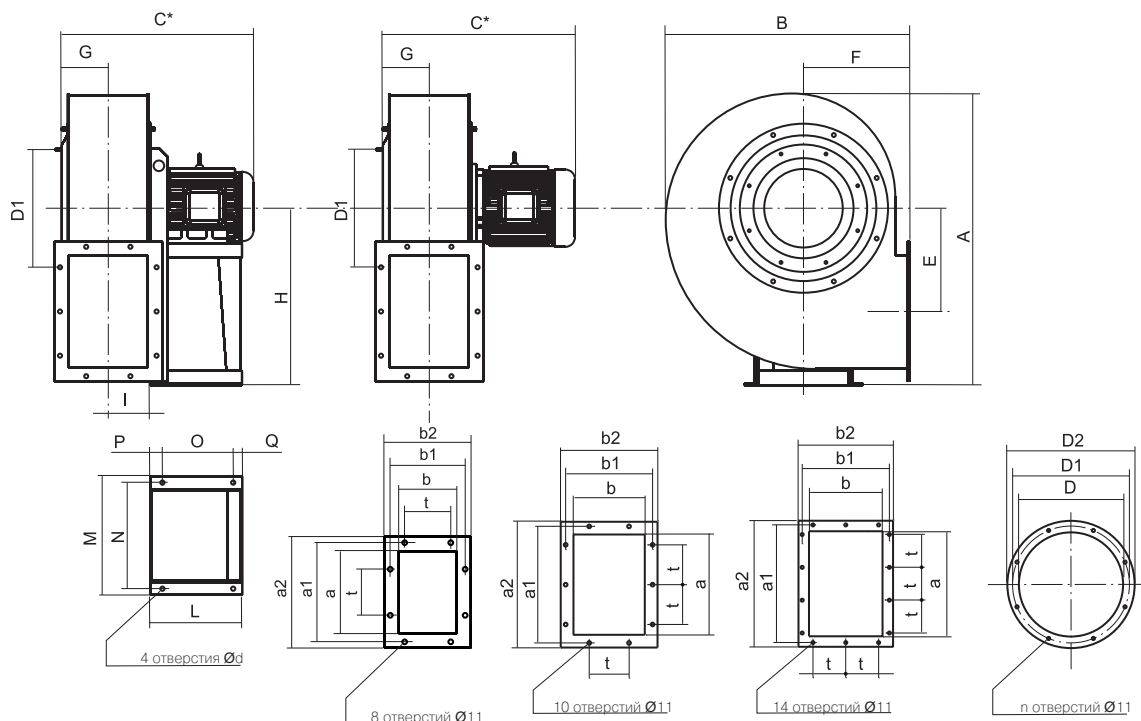
- Приведены характеристики вентиляторов с подсоединенными воздуховодами на входе и выходе воздуха.
- Расход воздуха в м<sup>3</sup>/ч.
- Статическое давление в Па и мм вод. ст.



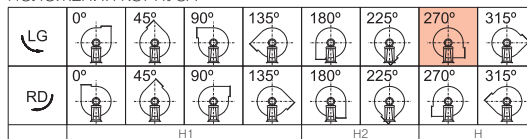
**Размеры (мм) (типоразмеры от 251 до 561)**

CRT

Центробежные вентиляторы



ПОЛОЖЕНИЯ КОРПУСА

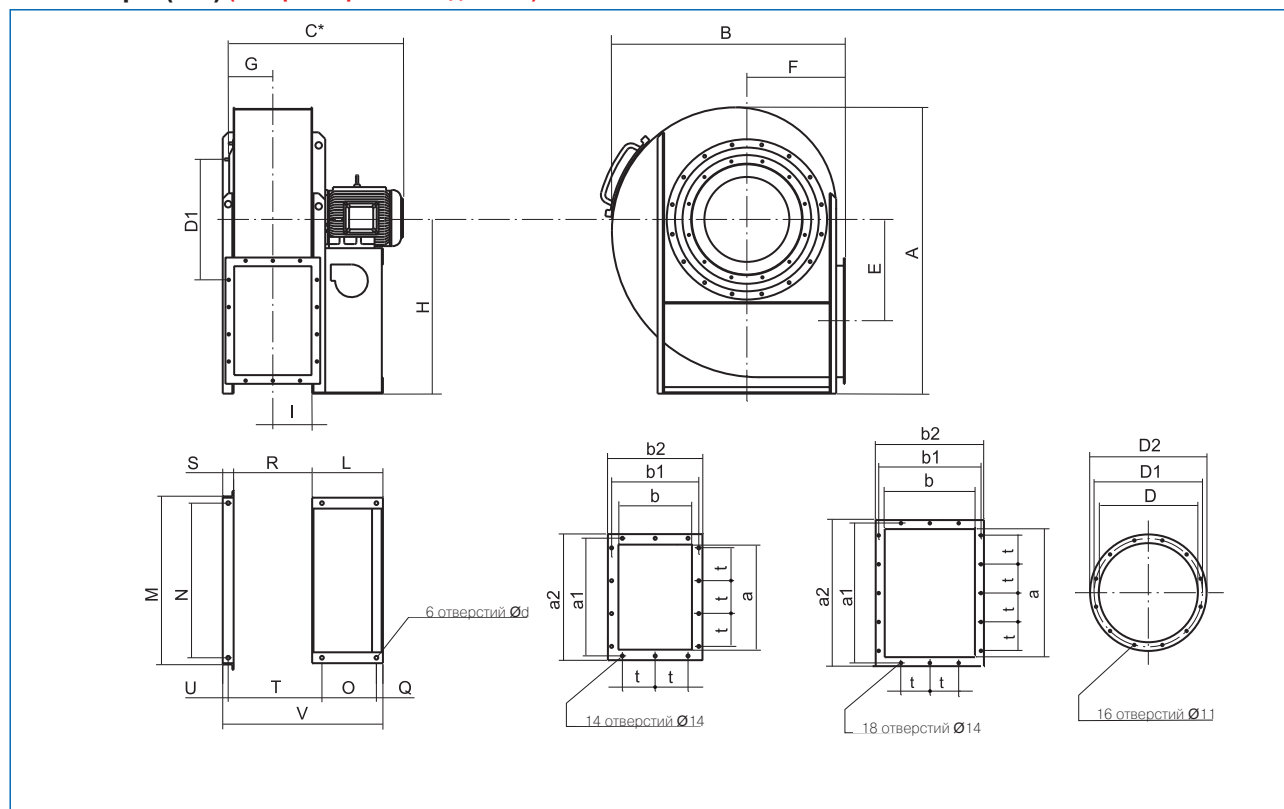


Стандартное положение корпуса: LG270.  
Остальные положения корпуса LG и RD поставляются по запросу.

Модель	A	B	C	E	F	G	H	H1	H2	I	L	M	N	O	P	Q	d
CRT/2-251	520	440	395	170	200	83	315	315	200	76	190	235	215	125	50	15	10
CRT/2-281	585	490	420	202	212	95	355	355	212	88	190	235	215	125	50	15	10
CRT/2-311	660	545	460	228	236	108	400	400	236	98	190	235	215	125	50	15	10
CRT/2-351	740	595	545	263	265	121	450	450	265	108	215	270	245	137	60	18	10
CRT/2-401	830	670	650	292	300	133	500	500	300	120	260	335	300	200	35	25	12
CRT/2-451	930	750	730	328	335	146	560	560	335	132	320	392	360	250	45	25	12
CRT/2-501	1010	840	830	365	355	161	630	560	355	148	380	440	400	305	45	30	14
CRT/2-562	1120	940	880	410	400	180	710	560	400	165	425	440	400	340	55	30	14
CRT/2-561	1120	940	880	410	400	180	710	560	400	165	425	440	400	340	55	30	14

Модель	D	D1	D2	N°	Ø	a	b	a1	b1	a2	b2	t	N	Ø
CRT/2-251	205	241	275	8	11	200	140	241	182	270	210	112	8	11
CRT/2-281	229	265	299	8	11	224	160	265	200	294	230	112	8	11
CRT/2-311	255	292	325	8	11	250	180	292	219	320	250	112	10	11
CRT/2-351	286	332	366	8	11	280	200	332	249	360	280	125	10	11
CRT/2-401	321	366	401	8	11	315	224	366	273	395	304	125	10	11
CRT/2-451	361	405	440	8	11	355	250	405	300	435	330	125	10	11
CRT/2-501	406	448	485	8	11	400	280	448	332	480	360	125	14	11
CRT/2-562	456	497	535	12	11	450	315	497	366	530	395	125	14	11
CRT/2-561	456	497	535	12	11	450	315	497	366	530	395	125	14	11

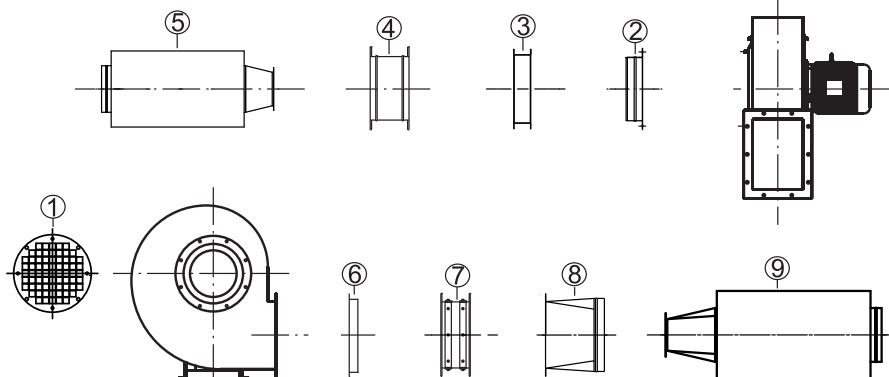
■ **Размеры (мм) (типоразмеры от 632 до 1001)**



Модель	A	B	C	E	F	G	H	H1	H2	I	L	M	N	O	Q	R	S	T	U	V	d
CRT/2-632	1310	1080	990	465	450	200	800	630	450	185	500	570	510	385	40	360	50	460	25	910	19
CRT/2-631	1310	1080	990	465	450	200	800	630	450	185	500	570	510	385	40	360	50	460	25	910	19
CRT/4-631	1310	1080	790	465	450	200	800	630	450	180	320	760	710	250	25	360	50	430	25	730	17
CRT/4-712	1480	1210	840	525	500	225	900	710	500	205	320	850	800	250	25	405	50	475	25	775	17
CRT/4-802	1650	1340	1040	585	560	253	1000	800	560	230	425	930	870	340	30	455	60	540	30	940	17
CRT/4-801	1650	1340	1040	585	560	253	1000	800	560	230	425	930	870	340	30	455	60	540	30	940	17
CRT/4-902	1770	1480	1160	630	630	278	1060	900	630	255	470	1030	970	370	35	506	60	601	30	1036	19
CRT/4-901	1770	1480	1160	630	630	278	1060	900	630	255	500	1030	970	385	40	506	60	611	30	1066	19
CRT/4-1002	1980	1660	1410	710	710	313	1180	1000	710	285	500	1130	1060	375	40	568	70	693	30	1138	21
CRT/4-1001	1980	1660	1410	710	710	313	1180	1000	710	285	550	1130	1060	425	40	568	70	693	30	1188	21

Модель	D	D1	D2	N°	Ø	a	b	a1	b1	a2	b2	t	N	Ø
CRT 632-631	506	551	586	12	11	500	355	551	405	580	435	125	14	11
CRT 712-711	566	629	666	16	11	560	400	629	464	660	500	160	14	14
CRT 802-801	636	698	736	16	11	630	450	698	513	730	550	160	14	14
CRT 902-901	716	775	816	16	11	710	500	775	567	810	600	160	16	14
CRT1002-1001	806	861	906	16	11	800	560	861	639	920	680	200	14	14

## Дополнительные принадлежности



CRT	① Защитная решетка на всасывании	② Патрубок на всасы- вании	③ Двойной фланец	④ Круглая гиб- кая вставка	⑤ Шумоглушитель на всасывании	⑥ Патрубок на нагнетании	⑦ Прямоугольная гибкая вставка	⑧ Переход с кру- глого сечения на прямоугольное	⑨ Шумоглушитель на нагнетании
251	KRDA-200	KRBA-200	KRBD-200	KREA-200	KRTA-200/200	KRBR-200x140	KRED-200x140	KRBI-200x140	KRTI-200x140/200
281	KRDA-225	KRBA-225	KRBD-225	KREA-225	KRTA-225/250	KRBR-224x160	KRED-224x160	KRBI-224x160	KRTI-224x160/250
311	KRDA-250	KRBA-250	KRBD-250	KREA-250	KRTA-250/315	KRBR-250x180	KRED-250x180	KRBI-250x180	KRTI-250x180/315
351	KRDA-280	KRBA-280	KRBD-280	KREA-280	KRTA-280/355	KRBR-280x200	KRED-280x200	KRBI-280x200	KRTI-280x200/355
401	KRDA-315	KRBA-315	KRBD-315	KREA-315	KRTA-315/400	KRBR-315x224	KRED-315x224	KRBI-315x224	KRTI-315x224/400
451	KRDA-355	KRBA-355	KRBD-355	KREA-355	KRTA-355/450	KRBR-355x250	KRED-355x250	KRBI-355x250	KRTI-355x250/450
501	KRDA-400	KRBA-400	KRBD-400	KREA-400	KRTA-400/500	KRBR-400x280	KRED-400x280	KRBI-400x280	KRTI-400x280/500
562-561	KRDA-450	KRBA-450	KRBD-450	KREA-450	KRTA-450/630	KRBR-450x315	KRED-450x315	KRBI-450x315	KRTI-450x315/630
632-631	KRDA-500	KRBA-500	KRBD-500	KREA-500	KRTA-500/800	KRBR-500x355	KRED-500x355	KRBI-500x355	KRTI-500x355/800
712-711	KRDA-560	KRBA-560	KRBD-560	KREA-560	KRTA-560/710	KRBR-560x400	KRED-560x400	KRBI-560x400	KRTI-560x400/710
802-801	KRDA-630	KRBA-630	KRBD-630	KREA-630	KRTA-630/800	KRBR-630x450	KRED-630x450	KRBI-630x450	KRTI-630x450/800
902-901	KRDA-710	KRBA-710	KRBD-710	KREA-710	KRTA-710/900	KRBR-710x500	KRED-710x500	KRBI-710x500	KRTI-710x500/900
1002-1001	KRDA-800	KRBA-800	KRBD-800	KREA-800	KRTA-800/1000	KRBR-800x560	KRED-800x560	KRBI-800x560	KRTI-800x560/1000



KRDA



KRBA



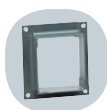
KRBD



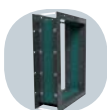
KREA



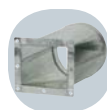
KRTA



KRBR



KRED



KRBI



KRTI